

Verslag van onderzoek / Rapport de contrôle

Verslagnummer: N° de rapport:	16/2017/5/26/1	Datum van bezoek: Date de visite:	26/05/2017
Opdrachtgever: Donneur d'ordre:	LUC ELECTRIC SPRL Rue Berthelot 152-154 - 1190 BRUXELLES (FOREST) BE 0543.368.561	IK: CI:	
Distributienetbeheerder: Gestionnaire de réseau:	Eandis	Nr teller: N° compteur: Nr teller nachttarief: N° compteur tarif de nuit:	15193401 EAN-nr: N° EAN:
Plaats van het onderzoek: Lieu du contrôle:	Kloosterstraat 14/6 B14/6 - 1853 STROMBEEK-BEVER		
Eigenaar: Propriétaire:	GEVAERT DIRK Kloosterstraat 14/6 - 1853 STROMBEEK-BEVER		
Installateur:	LUC ELECTRIC SPRL	BTW/TVA:	
Gebruikte interne procedure: Procédure interne utilisée:	F-ELS270/APP1 (Contrôle de conformité de 1 appartement)		

Beschrijving van de gecontroleerde installatie / description de l'installation contrôlée:

Aard van onderzoek: AREI / Genre de contrôle:	AREI	Art. hh: 86	Art. onderzoek: 270
Onderzoek: / Contrôle:	Appartement		14/6
TT - net/spanning: / Réseau TT - tension:	Meter / Bord verbinding / Liaison compteur-tableau:	Max. beveiliging / Protection max.:	
3x400V+N	4 x 10 mm ² VOB	40A	
Aardelektrode / Electrode de terre:	Pen/Piquets	24 Ohm	Isolatie / Isolement: 66 MOhm
		Aantal verdeelborden / Nombre de tableaux: 1	
Differentieelschakelaars/Interrupteurs différentiels:		Aantal eindstroombanen / Nombre de circuits terminaux: 10	
In(A)	Δ In (mA)	Type	Eindstroombanen / terminaux
40A	300mA	A/s	A _J
40A	30mA	A/s	A ^o J
TestΔIn	1.ΔIn	AREI/RGIE	
OK	OK	270	
OK	OK	270	
Visueel nazicht Algemeen: OK	Rechtstreekse aanraking: OK	Onrechtstreekse aanraking: OK	Aansluitingen: OK
Contrôle visuel général:	Contact direct:	Contact indirect:	Raccordements:
			Equipotentiale verbindingen: OK
			Liaisons équipotielles:

Inbreuken / Infractions:

Bijkomende inbreuken / Infractions supplémentaires:

Opmerkingen / Remarques:

Nota's / Notes:

RAPP.ELS - NF - 02.09.2015

16/2017/5/26/1

Algemene voorwaarden: op aanvraag of via website / Termes et Conditions: sur demande ou via notre site internet

RPR Brussel

KBC IBAN: BE79 7341 1260 0033

BELFIUS IBAN: BE83 0682 1176 9215

www.electro-test.be

BTW/TVA: BE 0434.433.603

BIC-adres: KREDBEBB

BIC-adres: GKCCBEBB

info@electro-test.be

Besluit / Conclusion:

De elektrische installatie voldoet aan de voorschriften van het A.R.E.I. / L'installation électrique est conforme aux prescriptions du R.G.I.E.

De volgende periodieke controle moet worden uitgevoerd binnen de door de van kracht zijnde reglementering voorgeschreven termijn (art. 271 A.R.E.I.) / Le prochain contrôle périodique est à effectuer dans le délai prescrit par la réglementation en vigueur (art. 271 R.G.I.E.)

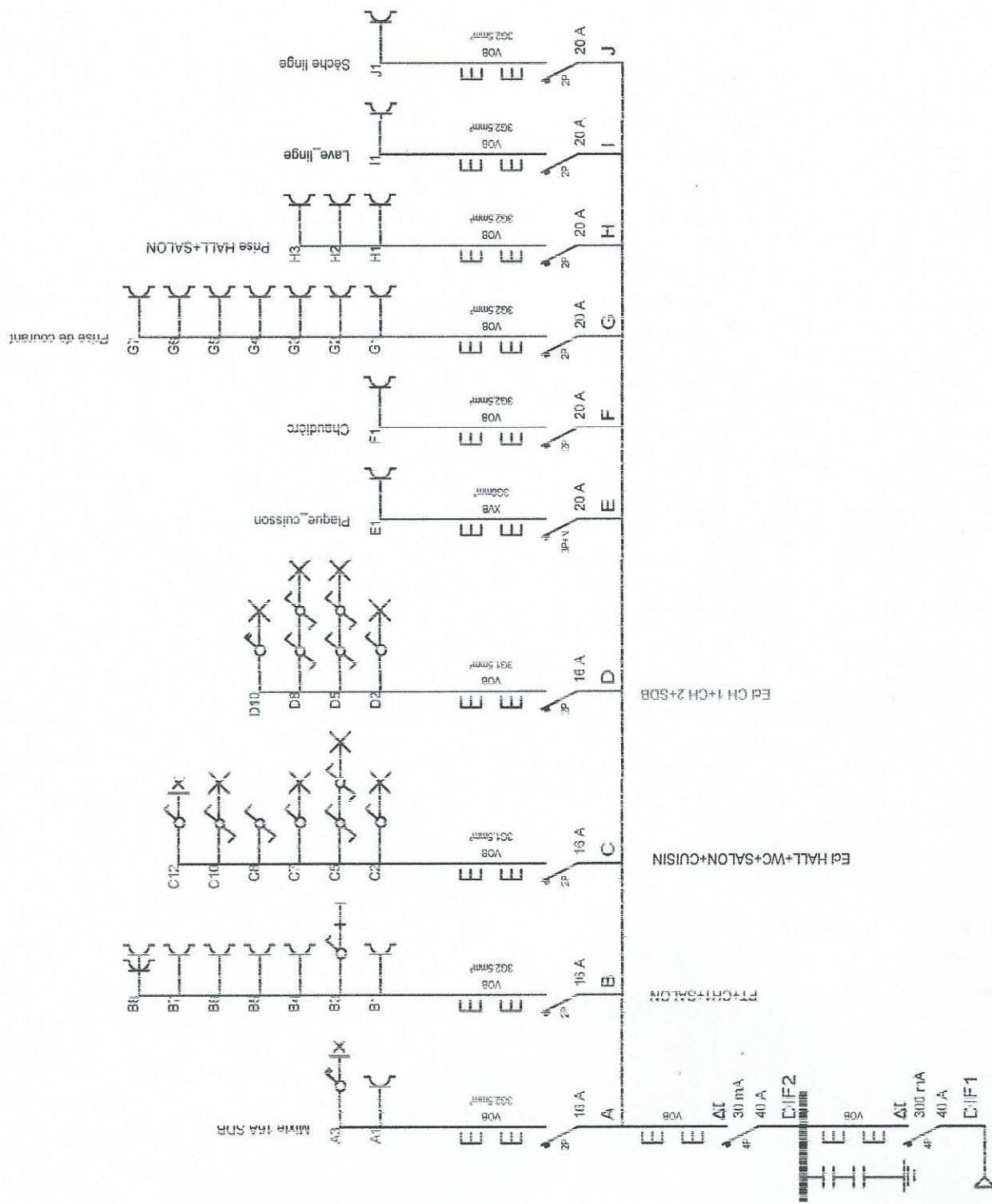
Volgend controlebezoek / Prochaine visite de contrôle: 26/05/2042

**Naam en handtekening van de inspecteur, voor de directeur,
Nom et signature de l'inspecteur, pour le directeur,
VISUM (Datum / Date):**

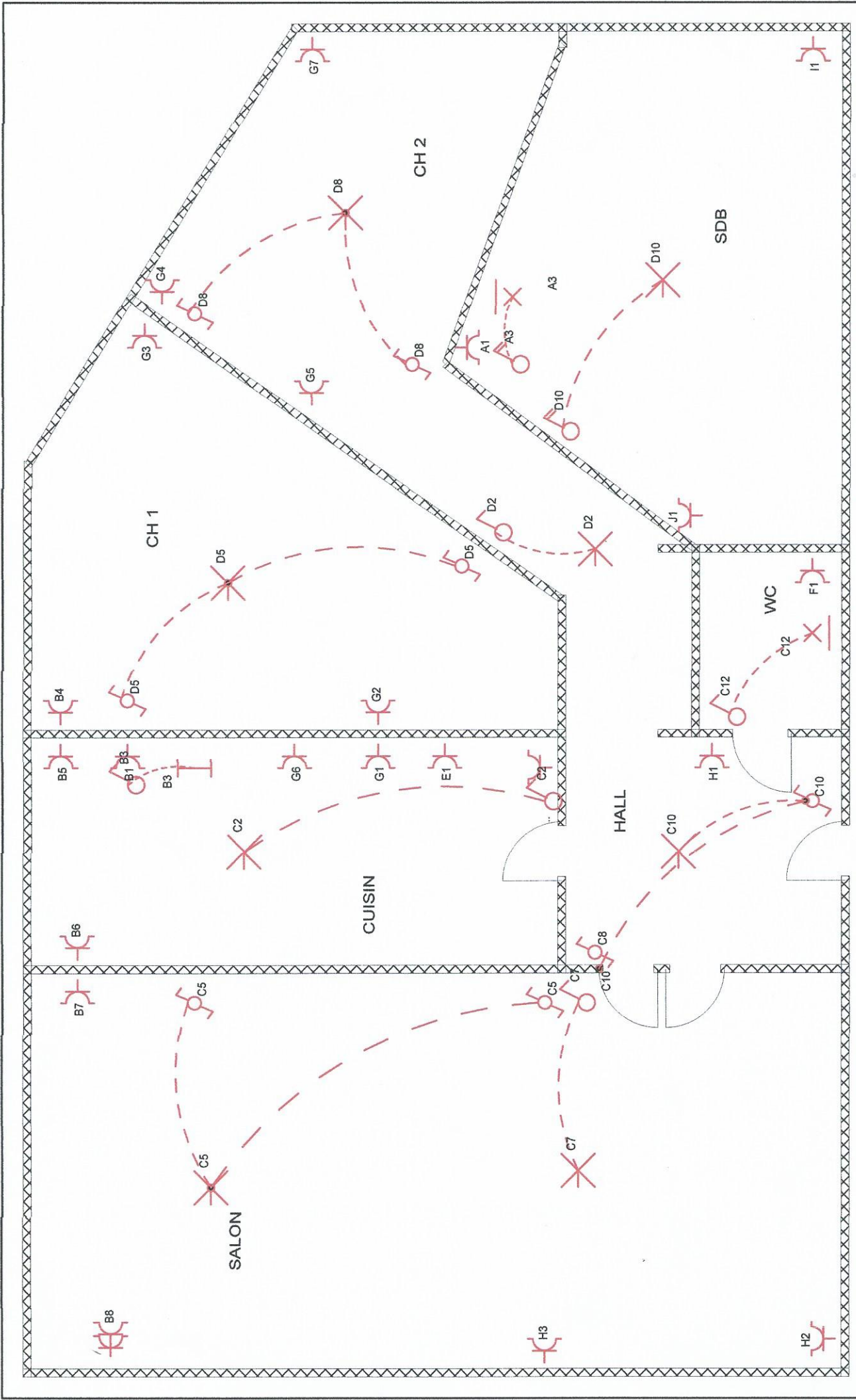
VANDER AA Marc

Herinnering van de reglementaire voorschriften: a) de verplichting het P.V. van het controlebezoek te bewaren in het dossier van de elektrische installatie; b) de verplichting in het dossier elke wijziging aangebracht aan de elektrische installatie te vermelden; c) de verplichting de F.O.D. die Energie onder zijn bevoegdheid heeft onmiddellijk in te lichten over elk ongeluk aan personen overkomen en rechtstreeks of onrechtstreeks te wijten aan de aanwezigheid van elektriciteit; d) de verplichting, wanneer er overtredingen zijn vastgesteld tijdens het controleonderzoek, een nieuw controleonderzoek te doen verrichten door hetzelfde erkend organisme om na te gaan of na afloop van de termijn van één jaar de overtredingen verdwenen zijn. Indien tijdens dat tweede onderzoek wordt vastgesteld dat er nog overtredingen overblijven, moet het erkend organisme een kopie van het proces-verbaal van het controleonderzoek sturen naar de Algemene Directie Energie die belast is met het hoog toezicht op de huishoudelijke elektrische installatie.

Rappel des prescriptions réglementaires: a) l'obligation de conserver le P.V. de visite de contrôle dans le dossier de l'installation électrique; b) l'obligation de renseigner dans le dossier toute modification intervenue dans l'installation électrique; c) l'obligation d'aviser immédiatement le S.P.F. ayant l'Energie dans ses attributions, de tout accident survenu aux personnes et dû, directement ou indirectement, à la présence d'électricité. d) l'obligation lorsque des infractions ont été constatées lors de la visite de contrôle, de faire effectuer une nouvelle visite de contrôle par le même organisme agréé afin de vérifier la disparition des infractions au terme du délai d'un an. Dans le cas où, lors de cette seconde visite, des infractions subsistent, l'organisme agréé se doit d'envoyer une copie du procès-verbaal de visite de contrôle à la Direction générale de l'Energie préposée à la haute surveillance des installations électriques domestiques.



INSTALLATEUR	KEURING/CONTROLE	WERF/CHANTIER	3N, 400V/230V~
Naam/Nom : ILUC ELECTRIC SPRL BTW/TVA : BE 0543 3683 561 Datum/Date : 19/05/2017 Handtek/Sign :	ORGANIS. : Naam/Nom : marc.vandenberghe@rest.be Datum/Date : Gsm 0475 888144 Handtek/Sign :	Naam/Nom : GEVAERT DIRK Straat/Rue : ..KLOOSTERSTRAAT 14/E Gemeen/Comm : ..1853 STROMBEEK BIEVER Handtek/Sign :	



INSTALLATEUR	KEURING/CONTROLE	WERF/CHANTIER	3N, 400V/230V~
Naam/Nom : LUC ELECTRIC SPRL BTW/TVA : .BE 0543 368 561 Datum/Date : 19/05/2017 Handtek/Sign : 	ORGANIS. :  Naam/Nom : Marc Vanderaa's Test Datum/Date : 19/05/2017 Handtek/Sign : 	Naam/Nom : GEVAERT DIRK Straat/Rue : ..KLOOSTERSTRAAT 14/6 Gemeen/Comm : ..1853 STROMBEEK BEVER Handtek/Sign : ..	3N, 400V/230V~